



# BEBAUUNGS- VORSCHRIFTEN

610/BPL-VO/RelM

Stand vom 24.02.2025

beschlossen vom Gemeinderat der Stadtgemeinde Bad Vöslau am 26.09.2007,  
zuletzt abgeändert am 26.09.2024

## I. Allgemeine Bebauungsvorschriften

Die nachfolgenden Vorschriften regeln die Bebauung für die im Flächenwidmungsplan ausgewiesenen Bereiche mit einer Baulandwidmung. Baulandwidmungen sind: Bauland-Wohnen (BW), Bauland-Kerngebiet (BK), Bauland-Agrargebiet (BA), Bauland-Betriebsgebiet (BB), Bauland-Industriegebiet (BI) und Bauland Sondergebiet (BS)

Die Punkte I.1.6. – I.1.10, I.2.1. – I.2.7. gelten nur im Wohnbauland (BW, BK, BA).

### I.1. Bauplätze – Ausgestaltung und Bebauungsmöglichkeiten

#### I.1.1. Mindestgröße von Bauplätzen

Im Zuge von Neuparzellierungen dürfen die neu geschaffenen Bauplätze\*, abhängig von den geltenden Bebauungsweisen folgende Mindestflächen nicht unterschreiten:

- a) in der offenen Bebauungsweise 500 m<sup>2</sup>,
- b) in der gekuppelten und einseitig offenen Bebauungsweise 400 m<sup>2</sup>,
- c) in der geschlossenen Bebauungsweise 300 m<sup>2</sup>,

Weisen neu geschaffene Bauplätze mehrere Bauweisen auf, so gilt der jeweils größere Wert als Maßgabe für die Mindestfläche (z.B.: geschlossene und offene Bauweise: Mindestfläche 500 m<sup>2</sup>).

Ausnahmen sind zulässig für Bauplätze zur Errichtung von Kleinbauten, wie z.B. Kioske, Trafostationen, Ver- und Entsorgungsanlagen.

*\* Zur Bauplatzfläche zählen ausschließlich jene Teile eines Grundstückes, die eine Baulandwidmung aufweisen!*

### I.1.2. Bauplatzbreite

Die Breite eines neuen Bauplatzes darf abhängig von der geltenden Bebauungsweise folgende Mindestmaße nicht unterschreiten:

- o offen (o): 14,00 m
- o gekuppelt (k) und einseitig-offen (eo): 10,00 m
- o geschlossen (g): 7,00 m

Diese Mindestmaße gelten nicht für die straßenseitige Breite des Zufahrtsstreifens eines Fahngrundstücks.

### I.1.3. Ausnutzbarkeit der Bauplatzfläche

Die Ausnutzbarkeit der Bauplatzfläche wird im Allgemeinen über die Bebauungsdichte (in %) oder Geschoßflächenzahlen geregelt. In Teilbereichen ist im Bebauungsplan die Bebauungsdichte „d“ festgelegt.

Hier gelten in Abhängigkeit von der Bauplatzfläche\* eines Grundstücks, für die maximal bebaute Fläche (§ 4 NÖ BO 2014) folgende Werte:

- o bis 720 m<sup>2</sup>: **180 m<sup>2</sup>**
- o über 720 m<sup>2</sup> bis 950 m<sup>2</sup>: **Bebauungsdichte 25 %**
- o über 950 m<sup>2</sup> bis 3.000 m<sup>2</sup> ist die nachstehende Formel anzuwenden:

$$y = 237,5 + 0,0914634 \cdot (x - 950)$$

wobei gilt:  
x.....Bauplatzfläche in m<sup>2</sup>  
y.....Bebaute Fläche in m<sup>2</sup>

- o über 3.000 m<sup>2</sup>: **14%**

\* Zur Bauplatzfläche zählen ausschließlich jene Teile eines Grundstückes, die eine Baulandwidmung aufweisen!

### I.1.4. Ausnahme von den im Bebauungsplan verordneten Bebauungshöhen

Die Bebauungshöhe ist im Bebauungsplan entweder durch Angabe einer Bauklasse (z.B. I, II) oder einer höchstzulässigen Gebäudehöhe (z.B. 3-6 m) festgelegt.

Bei besonders energiesparender Bauweise und Gebäudetechnik dürfen beim Neubau oder der Aufstockung eines Hauptgebäudes die mittleren Höhen der einzelnen Gebäudefronten nach § 53 NÖ BO 2014, aufgrund des wärmetechnisch bedingten erhöhten Aufbaues der Dachkonstruktion, die im Bebauungsplan verordnete Bebauungshöhe h, wie folgt überschritten werden:

- Hauptgebäude mit Pultdach (Abb. 1, 2):
  - Gebäudefront mit „First“:  $h_e =$  maximal 2,00 m
  - Gebäudefront mit „Traufe“: keine Überschreitung
  - Seitliche Gebäudefronten mit Dachschräge zwischen First- und Traufenpunkt: mittlere Gebäudehöhe: = maximal  $h + 1,50$  m

Folgende Punkte sind einzuhalten:

- Das oberste Geschoß darf an der Gebäudefront mit „Traufe“ - max. 1,20 m zurückspringen. An der firstseitigen Gebäudefront ist kein Rücksprung gestattet.
- Die Dachneigung der Pultdachfläche muss mindestens 5 Grad betragen.

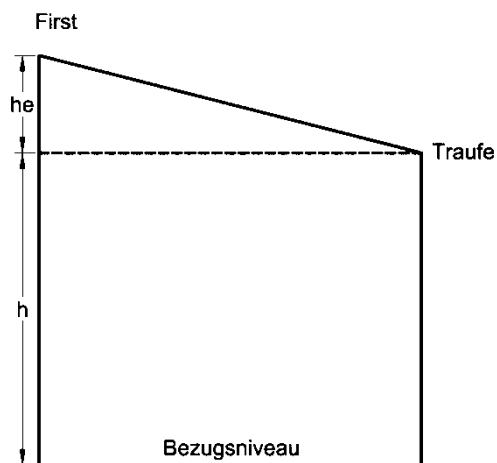


Abb. 1.: Seitliche Gebäudefront mit Pultdach

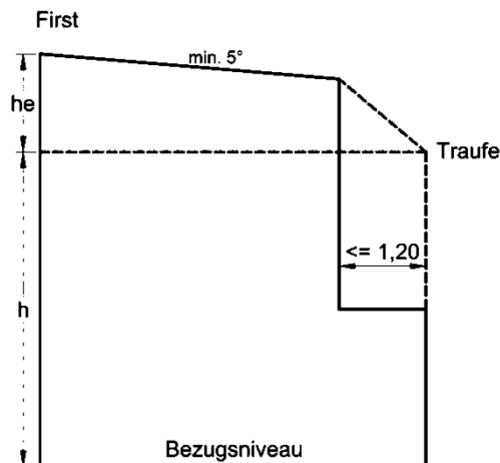


Abb. 2.: Seitliche Gebäudefront mit Pultdach

- Hauptgebäude mit Flachdach (ohne zurückgesetzte Geschoße) und horizontaler Attikaausbildung (Abb. 3):
  - Alle Gebäudefronten:  $h_e =$  maximal 0,50 m
- Hauptgebäude mit Satteldächern, Walmdächern (siehe Abb. 4):
  - Gebäudefront mit „Traufe“:  $h_e =$  maximal 0,50 m
  - Gebäudefront mit „Giebel“: max. 0,50 m mittlere Höhe der Fläche zwischen den Traufpunkten und dem Bezugsniveau = maximal  $h + h_e$

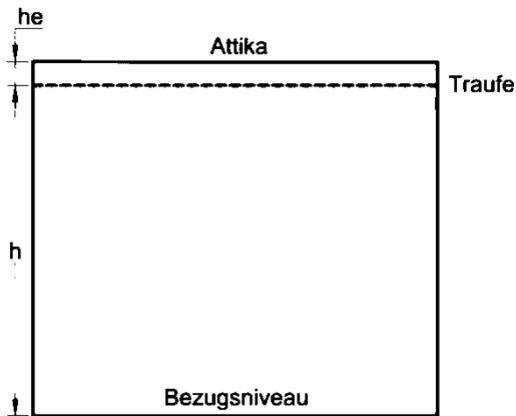


Abb. 3.: Gebäudefront Flachdach

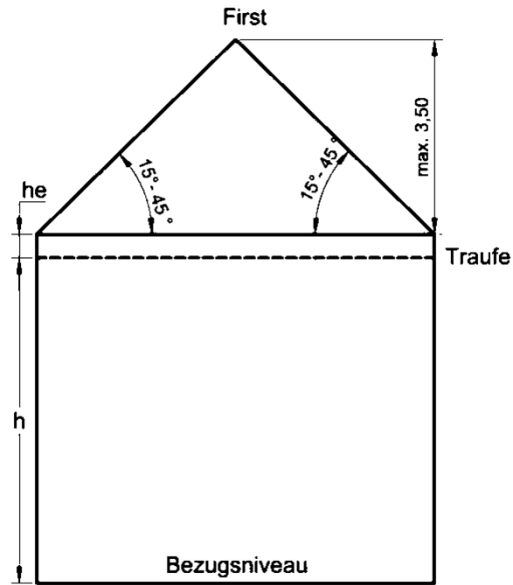


Abb. 4.: Gebäudefront mit „Giebel“

Anmerkung: Die Möglichkeit zur Überschreitung der Bebauungshöhen der verordneten Bauklassen führt zu keiner Erhöhung der Geschoßanzahl!

Der Neubau bzw. die Aufstockung des Hauptgebäudes muss folgende **Kriterien** erfüllen:

- Unterschreitung der Energiekennzahlen bzw. U-Werte (Neubau) gemäß Punkt 4.3 und 4.4 OIB RL 6 i.d.g.F. der NÖ BTV 2014 um mind. 10 %
- Heizung und Warmwasserbereitung: ohne fossile Brennstoffe

Zusätzlich gilt bei der Aufstockung für die **bestehende Gebäudehülle des Hauptgebäudes**:

- Die bestehende Gebäudehülle ist wärmetechnisch im Sinne einer „Größeren Renovierung“ nach der OIB RL 6 zu ertüchtigen
- Die Energiekennzahlen (Größere Renovierung) gemäß Punkt 4.3 OIB RL 6 i.d.g.F. der NÖ BTV 2014 sind einzuhalten

### I.1.5. Garagen

#### I.1.5.1. Abstand der Garagen zur Straßenfluchtlinie:

Es ist ein Abstand von mindestens **6,00 m** einzuhalten, wenn das Garagentor zur Straße orientiert ist; dies gilt auch für Garagen im vorderen Bauwich.

Ausnahmen vom 6,00 m Mindestabstand:

- Bei Wohngebäuden mit max. 1 Wohneinheit darf eine Garage auch bis an die vordere Baufluchtlinie angebaut werden, wenn die erforderliche Anzahl an PKW Stellplätzen nebeneinander errichtet wird.
- Steigt auf einem Baugrundstück das Gelände, direkt von der Straßenfluchtlinie weg, steil an, so darf in Ausnahmefällen eine Garage auch im vorderen Bauwuch unter der Voraussetzung errichtet werden, dass sie überwiegend in das bestehende Gelände integriert wird. Ein allfälliger Niveauausgleich zum Straßenniveau muss auf Eigengrund erfolgen.

#### I.1.5.2. Gestaltung des Zufahrtsbereiches:

Garagentore sind generell mit einem Torantrieb mit Fernsteuerung zu versehen.

Der Zufahrtsbereich von der Straßenfluchtlinie bis zur Garage kann offen gestaltet oder auch eingefriedet werden. Im Falle der Errichtung eines Einfahrtstores ist dieses mit einem Torantrieb mit Fernsteuerung auszustatten.

#### I.1.6. **Höchster Punkt eines Bauwerkes (gilt nur im WOHNBAULAND)**

Der höchste Punkt eines Bauwerkes (Gebäude, bauliche Anlage) darf nicht mehr als Bebauungshöhe + maximal 3,50 m über dem lotrecht darunterliegenden Bezugsniveau liegen. Der Nachweis des höchsten Punktes ist nach Abb. 6 bzw. 7 des § 53a NÖ BO 2014 zu führen.

#### I.1.7. **Einfriedungen (gilt nur im WOHNBAULAND)**

##### I.1.7.1. Höhe:

Einfriedungen gegen öffentliche Verkehrsflächen, Parks, sowie entlang der seitlichen Grundgrenzen im vorderen Bauwuch:

- Einfriedungen (einschließlich des Sockels) in nicht blickdichter Ausführung:  
max. 1,80 m mittlere Höhe (Überschreitung hangabwärts max. 0,20 m)
- Einfriedungen (einschließlich des Sockels) in blickdichter Ausführung:  
max. 1,30 m mittlere Höhe (Überschreitung hangabwärts max. 0,20 m)
- Straßenseitige Stützmauern: max. 1,30 m mittlere Höhe (Überschreitung hangabwärts max. 20 cm)  
Sie sind durch begrünte Böschungen so niedrig wie möglich zu halten. Bei größeren natürlichen Geländestufen kann eine Überschreitung dieser Höhe bewilligt werden.
- In der geschlossenen Bebauungsweise (g) gegen eine öffentliche Verkehrsfläche:  
max. 3,00 m mittlere Höhe (Überschreitung hangabwärts max. 0,20 m) zum Zwecke der

Errichtung einer Mauer für ein Einfahrtstor oder einer Einfriedungsmauer zur Erzielung der Geschlossenheit.

Einfriedungen entlang der seitlichen Grundgrenzen außerhalb des vorderen Bauwuchs und der hinteren Grundgrenzen:

- max. 2,50 m mittlere Höhe (Überschreitung hangabwärts max. 0,20 m)  
Der Lichteinfall auf Hauptfenster zulässiger Gebäude am Nachbargrundstück darf nicht beeinträchtigt werden.

#### 1.1.7.2. Ausgestaltung:

Einfriedungen gegen öffentliche Verkehrsflächen, Parks oder Grüngürtel:

- Einfriedungen sind grundsätzlich in nicht blickdichter Ausführung zu errichten  
Ausnahme: Bis zu einer Gesamthöhe der Einfriedung von max. 1,30 m ist eine blickdichte Ausführung gestattet.
- Die Gliederung hat durch Materialwechsel und/oder Abrücken von der Straßenfluchtlinie zu erfolgen; es dürfen keine Mauern errichtet werden. Die Zaunfelder müssen den überwiegenden Teil der Gesamtlänge ausmachen und dürfen weder in blickdichter Form, noch bündig mit den Zaunpfählen, errichtet werden.
- Einfriedungssockel dürfen eine mittlere Höhe von 0,50 m nicht überschreiten.  
In Hanglagen sind sie den Geländeformen anzupassen und müssen an jeder Stelle mindestens 0,25 m über dem Gehsteigniveau liegen.
- Maschendrahtzäune, bzw. Zaunfelder aus Maschendraht sowie Elektrozäune und Zäune mit Stacheldraht sind nicht gestattet.
- Die Anbringung eines Sichtschutzes an der Einfriedung (z.B.: Sichtschutzmatten, Planen, Netze) ist grundsätzlich nicht zulässig.
- Werden Eigengärten von Wohnhausanlagen oder Reihenhäusern im Zuge einer Bauführung zu einer öffentlichen Verkehrsfläche hin errichtet, so sind die Einfriedungen zwecks Sichtschutzes verpflichtend mit Hecken zu hinterpflanzen.
- Für die Zeit des Hochwachsens der Sichtschutz-Pflanzen darf für maximal 1 Jahr ein provisorischer Sichtschutz, dessen Ausführung in Abstimmung mit Bauamt der Stadtgemeinde Bad Vöslau festzulegen ist, angebracht werden.
- Wird auf einem Baugrundstück keine Einfriedung gegen eine öffentliche Verkehrsfläche hergestellt, so ist als Anschluss an die Verkehrsfläche eine Randleiste (Beton oder

Naturstein) auszuführen. Eventuelle Niveauunterschiede sind auf Eigengrund zu böschen.

Einfriedungen entlang der seitlichen und der hinteren Grundgrenzen:

- Einfriedungen dürfen auch in Form von baulichen Anlagen (z.B.: Mauern, mauerähnliche Konstruktionen) im blickdichter Bauweise ausgeführt werden.

#### I.1.7.3. Ausnahmen:

Bei Vorliegen folgender Fälle kann die Baubehörde eine von den Bestimmungen der Punkte I.1.7.1. (Höhe) und I.1.7.2. (Ausgestaltung) des Abschnitt I der Bebauungsvorschriften abweichende Ausführung gestatten:

- A) Vorhandensein eines besonderen Schutzbedürfnisses vor folgenden Immissionen:
  - Lärm (zu lärmintensiven Verkehrsflächen, z.B. frequentierten Parkplätzen, Kreuzungen; zu Sportanlagen)
  - Blendung (z.B. durch den Straßenverkehr an Kreisverkehren)
- B) Wenn straßenseitige Einfriedungen auf Liegenschaften der unmittelbaren Umgebung überwiegend einen Bestand aufweisen, der nicht den Bestimmungen der Punkte I.1.7.1. und I.1.7.2. entspricht: z.B. Einfriedungen in Form von Mauern oder Einfriedungen mit größeren Höhen.

Die Gesamthöhe darf in den Fällen A) oder B) je nach Erforderlichkeit bis zu 3 m betragen. Der Lichteinfall auf Hauptfenster zulässiger Gebäude auf Nachbargrundstücken darf nicht beeinträchtigt werden.

Darüber hinaus gilt:

Fall A):

- Die konkrete über das ortsübliche Maß hinausgehende Immission (Blendung, Lärm) ist schlüssig nachzuweisen
- Bei Ortsbildwirksamkeit: in Schutzzonen: positive Stellungnahme des Schutzzonengremiums, außerhalb: positives Ortsbildgutachten

Fall B)

- in Schutzzonen: positive Stellungnahme des Schutzzonengremiums
- außerhalb von Schutzzonen: positives Ortsbildgutachten

### I.1.8. Kfz-Stellplätze

Bei der Neuerrichtung von Wohngebäuden oder bei der Errichtung von Zubauten zu Wohngebäuden ist pro neu errichteter Wohneinheit folgende Anzahl an Stellplätzen für Personenkraftwagen auf der Liegenschaft zu errichten und dauerhaft zu erhalten:

- Bei Einfamilien-, Zweifamilien-, Doppel- und Reihenhäusern pro Wohneinheit mindestens 2,0 PKW-Stellplätze
- Bei Wohnhäusern ab 3 Wohnungen gilt folgender wohnungsbezogene Stellplatzschlüssel (PKW-Stellplätze pro Wohnung und Nettogrundfläche (NGF)):
  - Wohnungen bis 64,99 m<sup>2</sup> NGF: 1,3 Stellplätze
  - Wohnungen ab 65,00 m<sup>2</sup> bis 84,99 m<sup>2</sup> NGF: 1,5 Stellplätze
  - Wohnungen ab 85,00 m<sup>2</sup> NGF: 2,0 Stellplätze

Die für das Bauvorhaben ermittelte Anzahl an Stellplätze ist auf ganze Zahlen aufzurunden.

### I.1.9. Grundstücksein- und ausfahrten (gilt nur im WOHNBAULAND)

#### I.1.9.1. Anzahl und Breite pro Grundstück

Für Ein- und Ausfahrten zu öffentlichen Verkehrsflächen (Gehsteigüberfahrten) gilt:

- Liegenschaftsbreite bis 20,00 m: max. Gesamtbreite 6,00 m
- Liegenschaft breiter als 20,00 m: 6,00 m + 1 weitere Einfahrt (max. 3,00 m breit) pro 10,00 m zusätzlicher Liegenschaftsbreite.
- Abstand zwischen Ein- und Ausfahrten: mindestens 5,00 m

#### Beispiele:

Liegenschaftsbreite 20,00 m: 2 Ein- bzw. Ausfahrten max. 6,00 (2x 3,00 m)

Liegenschaftsbreite 29,00 m: 2 Ein- bzw. Ausfahrten max. 6,00 (2x 3,00 m)

Liegenschaftsbreite 40,00 m: 2 Ein- bzw. Ausfahrten max. 6,00 (2x 3,00 m)

+ 2 weitere Ein- bzw. Ausfahrt mit jeweils max. 3,00 m

*Anm.: Bei Eckgrundstücken ist für die Ermittlung der maximalen Anzahl und Breite der Ein- und Ausfahrten die längste Grundstücksbreite heranzuziehen. Die Ein- und Ausfahrten können grundsätzlich beliebig auf die in Frage kommenden Verkehrsflächen aufgeteilt werden.*



### I.1.10. Nebengebäude (gilt nur im WOHNBAULAND)

Die mit Nebengebäuden, -teilen sowie oberirdischen baulichen Anlagen, deren Verwendung jener von Gebäuden gleicht, bebaute Fläche darf auf einem Bauplatz folgende Werte nicht überschreiten:

- bis 500 m<sup>2</sup> Bauplatzfläche: 50 m<sup>2</sup>
- über 500 m<sup>2</sup> bis 1000 m<sup>2</sup> Bauplatzfläche: 10 % der Bauplatzfläche
- über 1000 m<sup>2</sup>: 100 m<sup>2</sup>

Überdachte Abstellanlagen für PKW-Pflichtstellplätze (Carports) können im erforderlichen Ausmaß zusätzlich zu den oben angeführten max. Flächenwerte errichtet werden.

Für betrieblich erforderliche landwirtschaftliche Nebengebäude in der Widmung Bauland Agrargebiet (BA) gelten die oben angeführten max. Flächenwerte nicht.

## I.2. Pflege des Ortsbildes (Ortsbildgestaltung)

### I.2.1. Sende- und Empfangseinrichtungen

**Fernsehantennen** sind, sofern keine zwingenden technischen Notwendigkeiten dagegensprechen, unter Dach zu errichten. Der Standort von **Parabolantennen** („Satelliten-Antennen“) ist so zu wählen, dass diese Anlagen vom Straßenraum aus nicht einsehbar sind. Die Farbgestaltung des Parabolspiegels hat sich den dahinter liegenden Fassaden oder Dachflächen anzupassen. Bei Mehrfamilienhäusern ist eine Gemeinschaftsantenne vorzusehen.

I.2.2. **Betriebsaufschriften, Gewerbeschilder und Werbeeinrichtungen** sind im Bereich des Erdgeschoßes der jeweiligen Anlage für den dort ansässigen Betrieb gestattet.

I.2.3. Die Errichtung von **Plakatwänden** oder die Anbringung von Planen, Netzen oder dgl. zu Werbezwecken ist auf Außenwänden, Dächern, Dachaufbauten und Einfriedungen verboten.

Ausgenommen sind:

**Baustellenumschließungen** während der Bautätigkeit, Plakatanschläge in maßvoller Form in Parkdecks, an Litfass-Säulen und Wartehäuschen. Zeitlich begrenzte Werbungen (z.B. für Vereine, Veranstaltungen) sind nur auf den hierfür zur Verfügung gestellten und genehmigten Flächen zulässig.

I.2.4. Das **Abstellen** von, **Fahrzeugen Eisenbahnwaggons, Kraftfahrzeugaufbauten, Mobilheimen** oder **Wohnwagen, Booten** und dgl. ist nur auf dafür behördlich genehmigten Abstellplätzen

oder in Garagen gestattet. Davon ausgenommen sind zeitlich begrenzte Baustelleneinrichtungen.

**Fahruntüchtige** bzw. **nicht zugelassenen Fahrzeuge** (Havarien, Wracks u.ä.) oder Teile davon sowie Sperrmüll auf Dauer dürfen nicht im Freien oder unter Flugdächern gelagert werden.

- I.2.5. Bei **gekuppelter Bebauungsweise** ist beim vorhandenen Baubestand an diesen so anzubauen, dass die Feuermauer der bestehenden Baulichkeit weitgehend abgedeckt wird. Gekuppelte Gebäude sollen nach Möglichkeit gleiche Traufenhöhe und Dachneigungen aufweisen. Die Ausführungsart hat einen architektonisch einheitlichen, geschlossenen Eindruck zu vermitteln.
- I.2.6. Bei der Ausführung von Neu-, Zu- und Umbauten sind **Standorte für Müllgefäße** einzurichten, unauffällig in Art und Farbe auszuführen und gegen Einblick und Sonnenbestrahlung entsprechend abzuschirmen, sowie zum öffentlichen Gut hin abgeschlossen auszuführen.

Gebäude für Abfallsammelräume oder -stellen dürfen in besonders begründeten Fällen im unbedingt erforderlichen Ausmaß, mit einer max. Raumhöhe von max. 2,10 m, auch im vorderen Bauwuch errichtet werden.

- I.2.7. Anlagen, wie **Verkaufsstände, Kioske, Verteilerkästen**, , etc. werden nur zugelassen, wenn sie sich dem Ortsbild anpassen.

## II. Abschnitt: Schutzzonen

Gemäß § 30 Abs. 2 Z 1 NÖ Raumordnungsgesetz 2014 i.d.g.F. dürfen im Bebauungsplan für das Bauland Regelungen über Schutzzonen für einen baukünstlerisch oder historisch erhaltungswürdigen Baubestand getroffen werden. Zielsetzung dieser Regelung ist es dem drohenden Verlust stadt- und ortsbildprägender Bausubstanz entgegen zu wirken. Die Abgrenzung erfolgte hierbei in enger Abstimmung mit dem Bundesdenkmalamt, dem Amt der NÖ Landesregierung sowie in mehreren Bürgerinformationsveranstaltungen.

**A)** Der Geltungsbereich dieser Vorschriften deckt sich mit den im Bebauungsplan ausgewiesenen **Schutzzonenbereichen**

- „Ortskern Bad Vöslau“ (OK.../VÖ)
- „Ortskern Gainfarn“ (OK.../GA)
- „Ortskern Großau“ (OK.../GR“
- „Villenviertel Bad Vöslau“ (V.../BV)
- „Dörfliche Struktur Gainfarn“ (DS.../GA)

**B)** Den Schutzzonenbereichen – sie enthalten ein oder mehrere Grundstücke – sind **Schutzzonenkategorien** von 01-05 zugeordnet:

- 01 „Schutzzone mit Objekten unter Denkmalschutz“
- 02 „Schutzzone mit schutzwürdigen Objekten“
- 03 „ Schutzzone mit ensembledeutenden Objekten“
- 04 „Schutzzone mit dörflichem Charakter“
- 05 „Pufferzone“

Beispiel: OK01/GA/170: „Ortskern – „Schutzzone mit Objekten unter Denkmalschutz“ / Gainfarn /fortlaufende Nummer 170 (Schloss Gainfarn).

**C)** Um sicherzustellen, dass Bauvorhaben nach § 14 oder § 15 NÖ Bauordnung 2014 bestmöglich im Sinne der einzelnen Schutzzonenkategorien umgesetzt werden, wird von der Stadtgemeinde Bad Vöslau ein **Schutzzonengremium** bzw. ein **Gestaltungsbeirat** eingesetzt. Die Baubehörde kann bei Bauvorhaben nach § 14 oder § 15 das Schutzzonengremium bzw. den Gestaltungsbeirat um Abgabe von Stellungnahmen bzw. Erstellung von Gutachten ersuchen.

**D) Schutzzonengremium**

Das Schutzzonengremium setzt sich wie folgt zusammen:

- Architekt(in) als Ortsbildsachverständige(r) – nicht in der Gemeinde planend tätig
- Sachverständige(r) für Denkmalschutz (Vertreter des Bundesdenkmalamtes)

Aufgaben: Beratung von Bauwerbern, Planverfassern zu Bauprojekten in den Schutzzonen, Abgabe von Stellungnahmen/Erstellen von Gutachten zu eingereichten Bauvorhaben auf Ersuchen der Baubehörde

Nominierung der Architekten oder Architektinnen für das Schutzzonengremium:

Es wird ein Architekt(inn)enpool mit mind. 3 unabhängigen nicht in der Stadtgemeinde Bad Vöslau tätigen Architekt(inn)en erstellt. Die Nominierung erfolgt durch mehrheitliche Empfehlung nach Beratung im Bau- und Raumordnungsausschuss durch den Stadtrat als Baubehörde II. Instanz. Dieser Gutachterpool wird auf drei Jahre bestellt. Ein(e) bereits bestellte(r) Architekt(in) kann max. zwei Mal wiederbestellt werden.

**E) Gestaltungsbeirat**

Der Gestaltungsbeirat (als erweitertes Gremium) setzt sich aus den Mitgliedern des Schutzzonengremiums, ergänzt um die folgend angeführten weiteren Mitglieder zusammen:

- Sachverständige(r) für Raumplanung (Ortsplaner Stadtgemeinde Bad Vöslau)
- Architekt(in) – nicht in der Gemeinde planend tätig

Der Baustadtrat der Stadtgemeinde Bad Vöslau ist im Gestaltungsbeirat Auskunftsperson.

Aufgaben: Beratung von Bauwerbern, Planverfassern zu Bauprojekten in den Schutzzonen, Abgabe von Stellungnahmen/Erstellen von Gutachten zu Bauvorhaben mit besonderem öffentlichen Interesse (auch außerhalb der Schutzzonen), auf Ersuchen der Baubehörde

Die Auswahl der Architektin/des Architekten erfolgt aus dem Architekt(inn)enpool (siehe Punkt D) Schutzzonengremium).

**F) Prüfauftrag Schutzzonengremium bzw. Gestaltungsbeirat**

Das Schutzzonengremium bzw. der Gestaltungsbeirat hat zu prüfen, ob sich die vorgesehenen Maßnahmen hinsichtlich Bebauungsdichte, Volumen, Gebäudehöhe und Geschoßanzahl (nur in der Schutzzonenkategorien 1 – 3) und Proportionen der Baukörper, Fassadengestaltung, Konstruktionsdimensionierung, Material, Proportion und Unterteilung der Fenster, Türen und Tore sowie Form, Deckungsmaterial und Aufbauten von Dächern in

die charakteristische Struktur des Stadtbilds, der Schutzzone und des Objekts einfügen. Auch Grünräume und historische Gartenanlagen sind vom Prüfauftrag umfasst und bei der Beurteilung zu berücksichtigen.

## II.1. Allgemeine Bebauungsvorschriften für alle Schutzzone

Für jene Teile des Stadtgebietes, welche im Bebauungsplan als „Schutzzone“ ausgewiesen sind, gelten ergänzend bzw. abweichend zu den „Allgemeinen Bebauungsvorschriften“ nachstehende Festlegungen.

### II.1.1. Fassaden und Dächer

Fassaden und Fassadendekorationen sowie Dächer einschließlich Dachrinnen und Ablaufrohre müssen sich bei Neu-, Zu oder Umbauten in die charakteristische Struktur des Stadtbildes, der Schutzzone und des Objektes harmonisch einfügen.

Die Gliederung, Fassadenfarben und Anstrichsystem der Fassaden sind im Einvernehmen mit der Baubehörde zu wählen. Mineralische Anstrichsysteme sind zu bevorzugen. Grundsätzlich ist in den Schutzzone die farbliche Gestaltung und Gliederung der Fassaden in der ausgewogenen Vielfalt zu erhalten. Bei der Ausbildung von Fassaden von Neu- und Zubauten ist auf die Gestaltungscharakteristik von Fassaden des schützenswerten Bestandes Bezug zu nehmen.

An von Straßen einsehbaren Fassaden sichtbar geführte Leitungen (Zu- und Abwasserleitungen, Stromleitungen, Antennenleitungen, etc.) sind nicht zulässig. Höhensprünge aufgrund unterschiedlicher Höhen benachbarter Gebäude („Feuermauern“) sind möglichst gering zu halten.

### II.1.2. Fenster, Türen und Tore

Die Konstruktionsdimensionierung und das Material sowie die Proportionen und Unterteilung von Fenstern, Türen und Toren müssen sich bei Neu-, Zu- und Umbauten in die charakteristische Struktur des Stadtbildes, der Schutzzone und des Objektes harmonisch einfügen.

Schaufenster und Geschäftsportale haben in einer dem charakteristischen Stadtbild, dem Gebäude und seiner Umgebung entsprechenden Art und Proportion ausgebildet zu sein. Die Dimensionierung der Fensterflächen hat derart zu erfolgen, dass die tragende Funktion der Außenmauern jedenfalls klar erkennbar bleibt.

### II.1.3. **Erhaltenswürdige Innenhöfe**

Das charakteristische Gepräge von in der Schutzzone liegenden Höfen ist zu erhalten.

Arkaden, Lauben, Treppen, Überdachungen, Tore, Einfahrten und Brunnen sowie andere baukünstlerische oder handwerklich wertvolle Bauteile dürfen durch Zu-, Um- oder Neubauten in ihrer Wirkung nicht beeinträchtigt werden. Die Anordnung von KFZ-Stellplätzen in Innenhöfen ist nur in Ausnahmefällen gestattet.

### II.1.4. **Vorgärten**

Vorgärten sind gärtnerisch auszugestalten und grundsätzlich von einer Bebauung frei zu halten. Die Anordnung von KFZ-Stellplätzen, Carports oder anderen baulichen Anlagen ist im vorderen Bauwuch daher nur in Ausnahmefällen gestattet.

### II.1.5. **Einfriedungen und Grundstücksein- und ausfahrten**

Einfriedungen gegen das öffentliche Gut sind verpflichtend herzustellen. Hinsichtlich der Höhe und der Ausgestaltung dieser Einfriedungen gelten die Bestimmungen des I. Abschnittes „Allgemeine Bebauungsvorschriften“ Pkt. I.1.7. sinngemäß und sind dem Ortsbild bzw. der Epoche der Bebauung anzupassen.

Abweichend von Punkt I.1.9. darf jede Liegenschaft, ausgenommen in begründeten Einzelfällen (z.B. Grundstückszusammenlegungen), nur eine Ein- bzw. Ausfahrt zu öffentlichen Verkehrsflächen aufweisen.

### II.1.6. **Technische Anlagen**

**Sonnenkollektoren, Photovoltaikanlagen** und andere technische Einrichtungen am Dach sind auf vom öffentlichen Raum einsehbaren Bauteilen nur dann zulässig, wenn sie das Ortsbild nicht negativ beeinflussen.

**Sende- und Empfangsanlagen jeglicher Art** sind so zu errichten, dass sie vom öffentlichen Raum nicht eingesehen werden können bzw. das Ortsbild nicht stören.

Parabolantennen sind farblich generell auf den Hintergrund abzustimmen.

**Haustechnikanlagen** (Klimaanlagen, Filteraufsätze bzw. -kästen, Lüftungsöffnungen, udgl.) müssen sich in ihrer Ausformung und in ihrer Gestaltung ortsbildgerecht in den Umgebungsbereich integrieren.

**Anschlussböcke** für Versorgungsleitungen für Strom, Gas, Telekabel und dgl. sind in die Einfriedungs- oder Fassadenflächen entsprechend zu integrieren, wobei auf vorhandene

Zierelemente im Hinblick auf die Positionierung Rücksicht zu nehmen ist. Sie sind flächenbündig und farblich angepasst auszuführen.

Zur Beurteilung der oben angeführten Punkte kann das Baumt auch eine Stellungnahme eines Sachverständigen für Denkmalschutz einholen.

#### II.1.7. **Beleuchtung**

Die Beleuchtung von und an Gebäuden sowie von öffentlichen und privaten Flächen hat auf eine Weise zu erfolgen, die das Erscheinungsbild des Bauwerks und die Nutzbarkeit des öffentlichen Raumes nicht beeinträchtigt.

#### II.1.8. **Betriebsaufschriften, Gewerbeschilder und Werbeeinrichtungen**

Betriebsaufschriften, Gewerbeschilder und Werbeeinrichtungen dürfen keine architektonischen Zierglieder der Fassade sowie keine Tür-, Tor- und Fensterlaibungen oder Umrandungen verdecken oder beeinträchtigen.

Ankündigungen zu Reklamezwecken und Geschäftsaufschriften auf Fassaden müssen so angebracht werden, dass sie sich in Form, Farbe, Größe und Umfang harmonisch in das Gesamtbild der Fassade und der unmittelbaren Umgebung einfügen und sie in ihrer Charakteristik nicht beeinträchtigen. Leuchtkästen sowie dynamische Werbeeinrichtungen sind an Fassaden grundsätzlich verboten.

Die Verwendung von Leucht- bzw. besonders grellen Farben sowie von frei sichtbaren Leuchtstoffröhren ist ebenso unzulässig wie die Anbringung von Werbeeinrichtungen auf Dächern oder an Fassadenflächen und Fenstern der Obergeschoße. Das teilweise oder völlige Verkleben von Fenstern und Auslagen mit Plakaten und Preisankündigungen ist verboten.

Schaukästen, Vitrinen und Litfaßsäulen im öffentlichen Raum sind nur insoweit zulässig, als sie sich nach Anzahl, Ausmaß, Form und Anordnung harmonisch in das Stadtbild einfügen. Sinngemäß gilt dies auch für Warenausräumungen, fixe Zeitungsverkaufseinrichtungen, Dauerplakatständer oder ähnlichem.

Die Errichtung von großflächigen Plakattafeln an Einfriedungen ist innerhalb der gesamten Schutzzone grundsätzlich verboten. Ausnahme hierzu bilden Baustelleneinfriedungen, an denen die Anbringung von Plakattafeln zeitlich befristet gewährt werden kann.

Im Haltestellenbereich öffentlicher Verkehrsmittel kann die Errichtung von hinterleuchteten Werbeeinrichtungen gestattet werden.

### II.1.9. **Gerätehütten, Gewächshäuser und Carports**

Diese Bauwerke müssen sich – sofern sie von öffentlich zugänglichen Orten einsehbar sind – in die charakteristische Struktur und die Erscheinung der Schutzzone sowie des Baubestandes der betroffenen Liegenschaft einfügen.

Zur Beurteilung kann das Baamt auch eine Stellungnahme eines Sachverständigen für Denkmalschutz einholen.

## II.2. **Zusätzliche Bebauungsvorschriften für die Schutzzonekategorien 01 bis 05**

### II.2.1. **Kategorie 01: „Schutzzone mit Objekten unter Denkmalschutz“**

II.2.1.1. Es gelten die „Allgemeinen Bebauungsvorschriften für Schutzzone“ soweit seitens des Bundesdenkmalamtes keine davon abweichenden Festlegungen getroffen werden.

II.2.1.2. Sonderbebauungshöhe h1: siehe Abschnitt VII

II.2.1.3. Für alle nach § 14 bzw. § 15 NÖ BO 2014 anzeige- und bewilligungspflichtige Bauvorhaben (ausgenommen: Punkt II.1.6. und Punkt II.1.9.) sind „Schutzzonegutachten“ einzuholen.

*Anmerkung: Zusätzlich zur baubehördlichen Bewilligung der Baumaßnahmen ist auch eine Bewilligung durch das Bundesdenkmalamt zu erwirken.*

### II.2.2. **Kategorie 02: „Schutzzone mit schutzwürdigen Objekten“**

II.2.2.1. Es gelten die „Allgemeinen Bebauungsvorschriften für Schutzzone“.

II.2.2.2. Der Abbruch von Gebäuden (-teilen) ist unzulässig.

II.2.2.3. Sonderbebauungshöhe h2: siehe Abschnitt VII

II.2.2.4. Für alle nach § 14 bzw. § 15 NÖ BO 2014 anzeige- und bewilligungspflichtige Bauvorhaben (ausgenommen: Punkt II.1.6. und Punkt II.1.9.) sind „Schutzzonegutachten“ einzuholen.

### II.2.3. **Kategorie 03: „Schutzzone mit ensemblebedeutsamen Objekten“**

II.2.3.1. Es gelten die „Allgemeinen Bebauungsvorschriften für Schutzzone“.

II.2.3.2. Straßenseitige Fassaden und Dächer sind grundsätzlich zu erhalten bzw. in ihrer äußeren Gestaltungscharakteristik, d.h. in ihrer prägenden Kubatur und Struktur, wieder



herzustellen. Das äußere Erscheinungsbild hat in jedem Fall auf das umgebende Ensemble Bedacht zu nehmen. Hiervon kann nur bei Freigabe durch ein „Schutzzonengutachten“ abgewichen werden.

II.2.3.3. Sonderbebauungshöhe h3: siehe Abschnitt VII

II.2.3.4. Für alle nach § 14 NÖ BO 2014 bewilligungspflichtige Bauvorhaben sind „Schutzzonengutachten“ einzuholen.

#### II.2.4. **Kategorie 04: „Schutzzone mit dörflichem Charakter“**

II.2.4.1. Es gelten die „Allgemeinen Bebauungsvorschriften für Schutzzone“.

II.2.4.2. Bei Neu-, Zu- und Umbauten ist hinsichtlich Kubatur und Gestaltung auf die harmonische Einfügung in die Umgebung Bedacht zu nehmen.

#### II.2.5. **Kategorie 05: „Pufferzone“**

II.2.5.1. Es gelten die „Allgemeinen Bebauungsvorschriften für Schutzzone“.

II.2.5.2. Bei Neu-, Zu- und Umbauten ist hinsichtlich Kubatur und Gestaltung auf die harmonische Einfügung in die Umgebung Bedacht zu nehmen.

### III. Abschnitt: Bebauungsvorschriften für Bauten in Betriebsgebieten

Für jene Teile des Stadtgebietes, welche im Bebauungsplan als „Bauland-Betriebsgebiet“ ausgewiesen sind, gelten ergänzend bzw. abweichend zu den Bestimmungen des Abschnitts I, Punkt I.1.1 – I.1.5 nachstehende Festlegungen.

#### III.1. Allgemeine Vorschriften für alle Bauland-Betriebsgebiete

##### III.1.1. Einfriedungen

III.1.1.1. Es gelten die Bestimmungen von Abschnitt I, Pkt. I.1.7.1 und I.1.7.2

III.1.1.2. Anschlussböcke für Strom- und Gasanschlüsse sind möglichst unauffällig in die Einfriedung zu integrieren.

##### III.1.2. Grundstücksein- und ausfahrten

Für jede Liegenschaft bis zu einer Breite von 20,00 m darf die Gesamtbreite der Ein- bzw. Ausfahrten (Gehsteigüberfahrten) zum angrenzenden öffentlichen Straßenraum höchstens 12,00 m betragen. Für jeweils weitere vollendete 10,00 m Frontlänge ist eine weitere Ein- bzw. Ausfahrt (Gehsteigüberfahrt) mit max. 3,00 m zulässig.

##### III.1.3. Plakatflächen

In der Widmung „Bauland-Betriebsgebiet“ sind Plakatflächen einmalig je Grundstück zulässig. Sie bedürfen aber einer Bewilligung der Konstruktion und der Gestaltung.

- a) Plakatflächen an Gebäuden sind an straßenseitigen Fassaden (innerhalb der ausgeführten Gebäudefassade) in einer Größe von max. 5,00 x 2,50 m zulässig.
- b) Freistehende Plakatflächen am Grundstück sind in einer Größe von max. 5,00 x 2,50 m zulässig.
- c) Im Bereich der ÖBB-Bahntrasse sind an straßenseitigen Einfriedungen Plakatflächen in einer Größe von max. 150 m<sup>2</sup> bei einer Oberkante von max. 4,00 m zulässig.
- d) Zulässig sind Plakatierungen auf Baustellenumschließungen während der Bautätigkeit, an Litfaß-Säulen und Wartehäuschen. Zeitlich begrenzte Werbungen (z.B. für Vereine, Veranstaltungen) sind nur auf den dafür zur Verfügung gestellten und genehmigten Flächen zulässig.

## **III.2. Zusätzliche Bebauungsvorschriften für das Betriebsgebiet „Bad Vöslau Nord - Grazer Straße“ und das Betriebsgebiet „Bad Vöslau Ost - Wiener Straße“**

### **III.2.1. Flächenverbrauch / Boden**

Zur Minimierung der versiegelten Flächen im Betriebsgebiet dürfen nur max. 75 % der im Bauland liegenden Grundstücksfläche versiegelt werden (Versiegelungsgrad). Der Einsatz von versickerungsfähigen Belägen (Rasengittersteine) für die internen Erschließungen wird empfohlen. Die Versickerung der Regenwässer hat auf Eigengrund zu erfolgen (Regenwassermanagement). Die Nutzung des Bodenaushubs (Humus, etc.) vor Ort wird empfohlen.

## IV. Abschnitt: Bebauungsvorschriften für Bauten im Grünland

Bei der Errichtung von Bauwerken im Grünland ist auf eine störungsfreie und möglichst unauffällige Einfügung in die Landschaft, sowie auf den Schutz des eventuell vorhandenen Baumbestandes Bedacht zu nehmen.

### IV.1. Allgemeine Vorschriften für alle Bauten im Grünland

#### IV.1.1. Bebauungshöhe

Im Grünland gilt die **Bauklasse I** (höchstzulässige Bebauungshöhe: 5,00 m).

Ausnahmen sind möglich:

- für landwirtschaftliche und andere betriebliche Bauwerke, im gesetzlichen Rahmen der jeweiligen Widmungsart, in Bezug auf die Bebauungshöhe. Es sind maximal 2 oberirdische Geschoße gestattet. Die Erforderlichkeit der Überschreitung der Bebauungshöhe ist im Bauverfahren zu begründen.
- bei der Erweiterung oder der Wiedererrichtung (§ 20 Abs. 5 Z 4 NÖ ROG 2014 – Zerstörung durch Elementarereignisse) von **erhaltenswerten Gebäuden im Grünland** in Bezug auf die Bebauungshöhe und die Geschoßanzahl entsprechend dem Bestand

#### IV.1.2. Kfz-Stellplätze

IV.1.2.1. Das Abstellen von Kraftfahrzeugen (PKW, LKW, Traktoren, etc.) und die Verwendung von Grundstücken für Lagerungen ist ausschließlich auf Liegenschaften von landwirtschaftlichen Betrieben, sowie auf Liegenschaften mit dem Widmungszweck Hofstelle (Gho), Gärtnerei (Gg) und erhaltenswertes Gebäude (Geb), im Rahmen der widmungskonformen gesetzlichen Nutzung, gestattet.

IV.1.2.2. Das Abstellen von fahruntüchtigen Fahrzeugen (Havarien, Wracks u.ä.) ist verboten.

IV.1.2.3. Bei der Errichtung oder Vergrößerung der Anzahl von Wohnungen in Gebäuden mit den Widmungen Grünland-Hofstelle (Gho) oder Grünland-erhaltenswertes Gebäude (Geb) sind Kfz-Stellplätze zu errichten. Es gelten die Bestimmungen von Punkt I.1.8.

#### IV.1.3. Einfriedungen

IV.1.3.1. Es gelten die Bestimmungen von Pkt. I.1.7.1. und I.1.7.2

#### IV.1.3.2. Ausnahmen:

Bei Grundstücken mit den Widmungszwecken Kleingartengebiet (Gkg), Hofstelle (Gho), Gärtnerei (Gg) und erhaltenswerte Gebäude (Geb) kann die Baubehörde eine von den Bestimmungen der Punkte I.1.7.1. (Höhe) und I.1.7.2. (Ausgestaltung) des Abschnitts I der Bebauungsvorschriften, abweichende Ausführung gestatten, wenn ein besonderes Schutzbedürfnis vorliegt.

IV.1.3.3. Die Gesamthöhe kann je nach Erforderlichkeit bis zu 3 m betragen.

IV.1.4. Das **Aufstellen von Werbeanlagen, transportablen Anlagen** (Mobilheime, Container etc.) oder **Wohnwägen** ist im Grünland generell verboten. Ausnahmen sind bei Liegenschaften mit landwirtschaftlichen Betrieben und erhaltenswürdigen Gebäuden (Geb) im Rahmen der widmungskonformen gesetzlichen Nutzung, möglich.

In der Widmung Grünland Sportanlage (Gsp) sind dem Widmungszweck entsprechende Plakatanschlüsse in maßvoller Form gestattet.

IV.1.5. Bei Grünlandbereichen, welche unmittelbar an Baulandflächen angrenzen, ist die Errichtung von **Einfriedungen nur als Einfachzaun** (z.B. Maschendrahtzaun) mit Einzelstehern zulässig; die Errichtung von Einfriedungssockeln ist nicht zulässig.

## V. Abschnitt: Bebauungsvorschriften für Bauten auf Verkehrsflächen

Bei der Errichtung von Bauwerken auf Verkehrsflächen ist auf eine störungsfreie und möglichst unauffällige Einfügung in das Orts- und Landschaftsbild Bedacht zu nehmen.

### V.1. Allgemeine Vorschriften für alle Bauten auf Verkehrsflächen

V.1.1. Bei der Errichtung von **Bauwerken zum Abstellen von Kraftfahrzeugen** auf Gst.Nr. 1/1, KG Vöslau sind diese so auszuführen, dass **zusätzliche Störungen durch Lärm, Staub und Licht möglichst vermieden werden**. Hierbei sind insbesondere

- die Gebäudedächer zu begrünen. Die Dächer können auch für die Errichtung von Photovoltaikanlagen herangezogen werden.
- die Fassadenflächen, insbesondere in Richtung angrenzender Wohngebäude sowie öffentlich zugänglicher bzw. einsehbarer Bereiche zu begrünen und die Begrünungsmaßnahmen zu erhalten.
- die Baukörper hinsichtlich Struktur und Ausführung so auszugestalten, dass etwaige Emissionen (Schall, Staub, Licht), insbesondere in Richtung angrenzender Wohngebäude, hintangehalten werden können.

## VI. Abschnitt: Freiflächen

Für die in der Plandarstellung ausgewiesenen Freiflächen ist folgende Ausgestaltung vorzusehen:

### VI.1. Allgemeine Vorschriften für alle Freiflächen

VI.1.1. Die Veränderung des natürlichen Geländeverlaufes ist verboten.

VI.1.2. Es dürfen keine KFZ-Abstellplätze errichtet werden.

### VI.2. Spezielle Vorschriften für die Freiflächen

- F1 Die Freifläche ist gärtnerisch auszugestalten. Eine allfällige Bepflanzung hat mit standortheimischen Sträuchern und Gehölzen zu erfolgen.
- F2 Die Freifläche ist in ihrem Charakter insbesondere auch im historischen Konnex mit der Bebauung inklusive ihrer etwaig vorhandenen historische Gestaltungselemente (z.B. Wegeführung, gartenarchitektonische Elemente, Wasserflächen u.a.) zu erhalten. Weiters kann bei Bauführungen auf Grundstücken, die zumindest teilweise Freiflächen der Type F2 aufweisen, ein Schutzzonengutachten eingeholt werden.
- F3 Die Freifläche ist in ihrer Funktion als Sport- und Erholungsfläche zu erhalten.
- F4 Die Freifläche ist in ihrem Charakter, auch im historischen Kontext mit der Bebauung, gärtnerisch auszugestalten; Freitreppen sind zulässig.

## VII. Abschnitt: Planzeichenergänzungen

### VII.1. Allgemeine Planzeichenergänzungen

#### VII.1.1. Bauklasse „I“

Für Bereiche mit der Bauklasse „I“ beträgt die höchstzulässige Gebäudehöhe  $h$  (siehe Abb. § 53a NÖ Bauordnung 2014) 5,00 Meter entsprechend der Bauklasse I. Diese darf in Hanglage an der talseitigen Gebäudefront sowie an den seitlichen Gebäudefronten überschritten werden, wobei sich die zulässige Überschreitung aus der bestehenden Höhendifferenz der Hangneigung zwischen berg- und talseitiger Gebäudefront - ergibt.

**Bei bergseitigen Giebelfronten** ist die Bebauungshöhe  $h$  von max. 5,00 m einzuhalten.

**Seitliche Gebäudefronten** dürfen an den seitlichen Begrenzungen bergseitig eine Bebauungshöhe  $h$  von 5,00 m und talseitig eine Bebauungshöhe  $h$  von 7,50 m nicht überschreiten. Die Flächen der Gebäudefronten - deren unter Begrenzung das Bezugsniveau und deren obere Begrenzung die geradlinige Verbindung der Traufen- bzw. Randpunkte der Gebäudefront bildet - darf eine mittlere Höhe von 6,25 m nicht überschreiten (Abb. 5).

**Bei talseitigen Giebelfronten** ist die Bebauungshöhe  $h$  von max. 7,50 m einhalten. Die mittlere Höhe der Gebäudefronten darf bei Anwendung des § 53a 9,00m nicht überschreiten (Abb. 6).

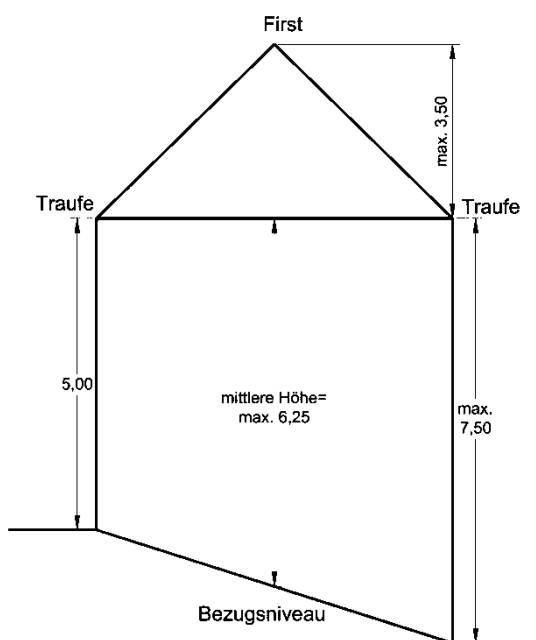


Abb. 5.: Seitliche Gebäudefront

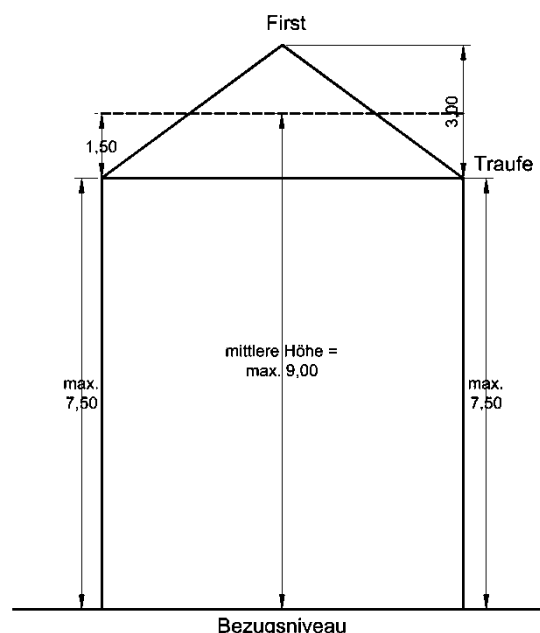


Abb. 6.: Talseitige Giebelfront



### VII.1.2. Sonderbebauungshöhe „+“

In „Siedlungen mit ökologischem und energiesparendem Charakter“ (siehe nachstehende Definition) darf die festgelegte maximal zulässige Gebäudehöhe im Falle der Errichtung eines Flachdaches um einen Meter überschritten werden. Als „Siedlung mit ökologischem und energiesparendem Charakter“ wird dabei eine Siedlung in einem zusammenhängenden Gebiet mit einer Mindestgröße von 10.000 m<sup>2</sup>, welche ein ökologisches Konzept zur Energieversorgung (wie z.B. ein Blockheizkraftwerk, Warmwasserbereitung mit Solarkollektoren) vorsieht, sowie deren Gebäude als Niedrigenergie- bzw. Passivhaus errichtet werden, definiert.

### VII.1.3. Sonderbebauungshöhe „h\*\*“

Die Bestimmungen der Sonderbebauungshöhe h\*\* gelten auf den Gst.en Nr. 259/1 und .346/3 und nur für künftige bauliche Erweiterungen der bestehenden Hotelanlage. Bei Abbruch oder Teilabbruch der Hotelanlage ist für die Grundstücke Nr. 259/1 und .346/3 eine Bausperre nach § 35 NÖ ROG 2014 zwecks Ausarbeitung neuer Bebauungsbestimmungen zu erlassen.

Für den Bereich mit der Sonderbauungshöhe h\*\* (Gst. Nr. 259/1 und .346/3) gilt eine höchstzulässige Gebäudehöhe von +300,60 m über Adria, welche gleichzeitig auch den höchsten Punkt des Daches definiert. Bei von öffentlichen Orten einsehbaren Gebäudefronten der Bestandsgebäude ist zudem die Höhe der bestehenden Attikaoberkante beizubehalten. Sie definiert im Bereich dieser Fronten auch die höchstzulässige Gebäudehöhe (keine Überschreitung zulässig). Vertikale Zubauten sind nur in Form von zurückgesetzten Geschoßen gestattet, welche die Gebäudehöhe an den Gebäudefronten nicht verändern.

Der Gebäudeteil mit dem bestehenden Saal ist von dieser Regelung ausgenommen. Der Saal darf um maximal ein Geschoß, auf eine höchstzulässige Gebäudehöhe von +295,70 m ü.A. aufgestockt werden. Diese Höhe definiert gleichzeitig den höchsten Punkt im Bereich dieses Gebäudeteils. Eine horizontale Erweiterung des Saales ist nur eingeschößig in der bestehenden Erdgeschoßebene gestattet.

### VII.1.4. Sonderbebauungshöhe „a-b\*\*“ (bspw. 5-8\*)

Die Festlegung "a-b\*\*" bedeutet, dass die höchstzulässige Gebäudehöhe an der bergseitigen Gebäudefront a Meter beträgt, in Hanglage dürfen die seitlichen und talseitigen Gebäudefronten bis zur höchstzulässigen Gebäudehöhe von b Meter überschritten werden, wobei sich die zulässige Überschreitung aus der bestehenden Hangneigung - Höhendifferenz zwischen berg- und talseitigem Schnittpunkt der Gebäudefront mit dem Bezugsniveau - ergibt.

### VII.1.5. KFZ-Stellplätze und Garagen

In den ausgewiesenen „KFZ“-Flächen (Signatur KFZ in weißem Kreis) müssen die Abstellanlagen für Kraftfahrzeuge errichtet werden. In den ausgewiesenen „KFZ\*“-Flächen (Signatur KFZ\* in weißem Kreis) sind Abstellanlagen für Kraftfahrzeuge und Garagen auch im vorderen Bauwich bzw. an der Straßenfluchtlinie zulässig.

## VII.2. Spezielle Planzeichenergänzungen für Schutzzonen

### VII.2.1. Sonderbebauungshöhe „h1“:

„Die Traufen- und Firsthöhe des Bestandes sind beizubehalten.“

### VII.2.2. Sonderbebauungshöhe „h2“

Die Traufen- und Firsthöhe (bzw. Attikaoberkante) des Bestandes sind beizubehalten und grundsätzlich auch bei der Errichtung von Zubauten oder von weiteren Hauptgebäuden auf dem Baugrundstück einzuhalten, wobei die max. Anzahl der zulässigen oberirdischen Geschoße jene des Bestandes nicht überschreiten darf. Dies gilt auch für den Neubau eines Hauptgebäudes im Fall einer Grundstücksteilung.

*Anm.: Bei der Ermittlung der max. Anzahl der zulässigen oberirdischen Geschoße für die Errichtung von Hauptgebäuden sind jene Geschoße des Bestandes nicht zu berücksichtigen, welche durch den Ausbau von Dachräumen geschaffen wurden („Dachgeschoße“).*

In Ausnahmefällen ist, bei Vorliegen eines positiven Schutzzonengutachtens, eine Überschreitung der ermittelten Geschoßanzahl um ein oberirdisches Geschoß zulässig.“

### VII.2.3. Sonderbebauungshöhe „h3“:

Die Traufen- und Firsthöhe (bzw. Attikaoberkante) des Bestandes sind beizubehalten und grundsätzlich auch bei der Errichtung von Zubauten oder von weiteren Hauptgebäuden auf dem Baugrundstück einzuhalten, wobei die max. Anzahl der zulässigen oberirdischen Geschoße jene des Bestandes nicht überschreiten darf. Ebenso darf ein Neubau im Falle eines zulässigen Abbruches des Hauptgebäudes die max. Anzahl der zulässigen oberirdischen Geschoße des bisherigen Bestandes nicht überschreiten. Dies gilt auch im Falle einer Grundstücksteilung.

In Ausnahmefällen ist, bei Vorliegen eines positiven Schutzzonengutachtens, eine Überschreitung der ermittelten Geschoßanzahl um ein oberirdisches Geschoß zulässig.“

*Anm.: Bei der Ermittlung der max. Anzahl der zulässigen oberirdischen Geschoße für die Errichtung von Hauptgebäuden sind jene Geschoße des Bestandes nicht zu berücksichtigen, welche durch den Ausbau von Dachräumen geschaffen wurden („Dachgeschoße“).*